



# 使用说明书

获取更多资讯，请扫描登陆官网



免费服务热线：400-080-3690

版本号：01/2014



桂林维润医疗科技有限公司

注册地址：桂林市高新区信息产业园D-07号B栋三层

生产地址：桂林市高新区信息产业园D-07号B栋三层

邮编：541004 传真：0773-2260518

电话：0773-2260566 2260599

网址：www.veirun.com

## VRN-A8

超声洁牙机

# 目 录

1. 产品的概述 .....	4	3.4 工作尖、根管夹持座、限力扳手及根管扳手的清洗 .....	20
1.1 概述 .....	4	3.5 故障分析及注意 .....	20
1.2 产品性能结构与组成 .....	5	3.6 电磁阀的故障分析 .....	23
1.3 产品的适用范围 .....	5	4. 注意事项 .....	24
1.4 产品的技术参数 .....	5	4.1 使用注意事项 .....	24
1.5 部件及功能 .....	7	4.2 禁忌症 .....	26
2. 产品功能及使用 .....	13	4.3 储藏与保养 .....	26
2.1 洁牙功能 .....	13	4.4 运输 .....	26
2.2 根管荡洗功能 .....	15	5. 维修维护清单 .....	27
2.3 无线脚踏控制功能 .....	16	6. 售后服务 .....	28
3. 消毒与维护 .....	18	7. 图形标识 .....	28
3.1 手柄的消毒 .....	18	8. 环境保护 .....	28
3.2 工作尖与根管夹持座的消毒 .....	19	9. 制造商权利 .....	29
3.3 限力扳手与根管扳手的消毒 .....	19		

版权©桂林维润医疗科技有限公司

祝贺您成为桂林维润医疗科技有限公司尊贵的客户，欢迎使用VRN-A8超声洁牙机，它将带给您全新的体验和便利。

本说明书是依据中华人民共和国的相关法律、法规及桂林维润医疗科技有限公司制造的VRN-A8超声洁牙机的具体情况编写的，它仅适用于在中华人民共和国境内（不包括台湾、香港、澳门地区）销售的VRN-A8超声洁牙机。本说明书包括截止至该说明书印刷时的最新信息。桂林维润医疗科技有限公司全权负责该说明书简体中文版的修订及说明，并保留说明书印刷后变更有关内容而不另行通知的权利。本说明书中部分图片示意图，仅供参考，若图片与实物不符，以实物为准。

本说明书所有资料受版权法保护。未经桂林维润医疗科技有限公司事先书面同意，不得对说明书中的内容进行任何形式的复制、复印或翻译成其他语言文字。

产品使用必须符合医疗部门相关操作规范及相关法规的要求,仅限于经培训的医生或技师使用。

操作者使用前请仔细阅读本说明书，必须严格按照本说明书操作指导进行操作。否则，桂林维润医疗科技有限公司对违章操作造成的任何错误及产品损坏不负任何责任。



**注意：桂林维润医疗科技有限公司不承诺产品作某种特殊用途而对其适销性、适用性作出任何默示担保。若您需要售后服务支持，请与桂林维润医疗科技有限公司或授权代理商联系。**

## 产 品 的 概 述

### 1.1 概述

VRN-A8超声洁牙机采用全自动频率跟踪系统，产品可进行牙齿洁治，牙周治疗，根管荡洗和自动供水功能，并具有以下特点：

- 拥有2路供水系统，操作更加方便；
- 产品内部的液路由防菌材料制作，临床所使用的液体，如双氧水，洗必泰，次氯酸钠等，可以应用自动供水系统的模式，能显著提高牙周治疗和根管荡洗的性能；
- 工作手柄能在135°C高温和0.22MPa高压中消毒；
- 自动搜索最佳工作状态，机器性能更稳定；
- 仪器内置计算机微处理芯片，可智能控制洁牙功率，洁牙更舒适；
- 采用无线脚踏开关遥控主机工作，操作更加方便，同时也可根据用户需要选用有线脚踏开关；
- 高亮LED照明，提高临床操作效率,同时也可以使用普通拔插式手柄兼容性高。

## 1.2 产品性能结构及组成

超声洁牙机主要由功能控制电路、液路、手柄、工作尖、根管夹持座及脚踏开关（有线或无线）组成。

## 1.3 产品的适用范围

清除口腔牙齿表面的牙结石、牙斑等牙渍；清除牙周袋内的牙石和菌斑，清洗、荡洗牙齿根管。

## 1.4 产品的技术参数

- 电源输入：AC（100~240）V（50~60）Hz
- 主机输入：DC30V 1.5A
- 无线脚踏开关电池：1.5V X 2
- 接收灵敏度 -114dB（符合中国国家电信法）
- 尖端主振动偏移：最小值，1 $\mu$ m，偏差-50%  
最大值，100 $\mu$ m，偏差+50%
- 半偏移力：最小值，0.1N，偏差-50%  
最大值，2N，偏差+50%

- 尖端振动频率：28KHz $\pm$ 3KHz
- 输入功率：30VA~48VA
- 超声输出功率：3W~20W
- 熔断器：125V 1.5A
- 进水压力：0.1bar~5bar（0.01MPa~0.5MPa）
- 主机重量：1kg
- 电源重量：0.25kg
- 外形尺寸：230mm $\times$ 155mm $\times$ 56mm
- 运行模式：连续运行
- 防电击类型：II类设备
- 防电击程度：BF型应用部分
- 对进液防护程度：普通器材（IPX4），脚踏开关为防水器材（IPX6）
- 在与空气混合的易燃麻醉气或与氧或氧化亚氮混合的易燃麻醉气情况下使用时的安全程度：  
不能在有与空气混合的易燃麻醉气或与氧或氧化亚氮混合的易燃麻醉气情况下使用的设备
- 正常工作条件：
  - a)环境温度：5 $^{\circ}$ C~40 $^{\circ}$ C
  - b)相对湿度： $\leq$ 80%
  - c)电源电压适用范围：AC 100V~240V，50~60Hz

## 1.5 部件及功能

### 1.5.1 安装和连接示意图

#### a) 主机前后示意图

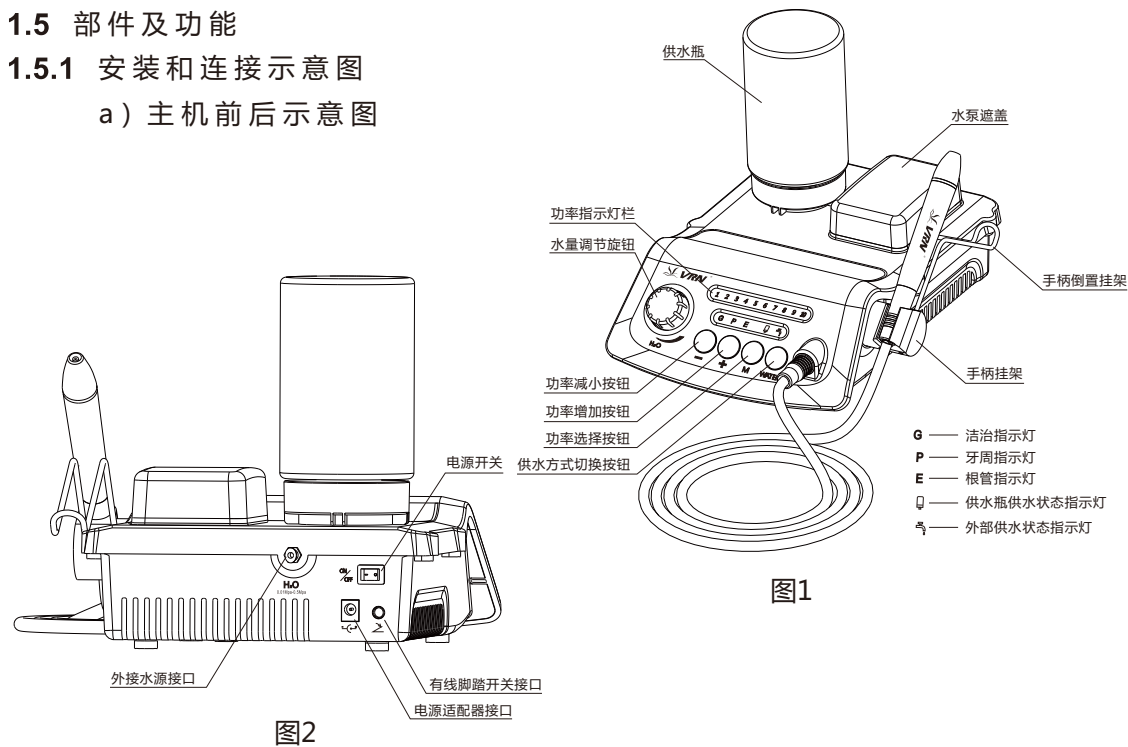


图1

图2

#### b) 脚踏开关，适配器和主机连接示意图

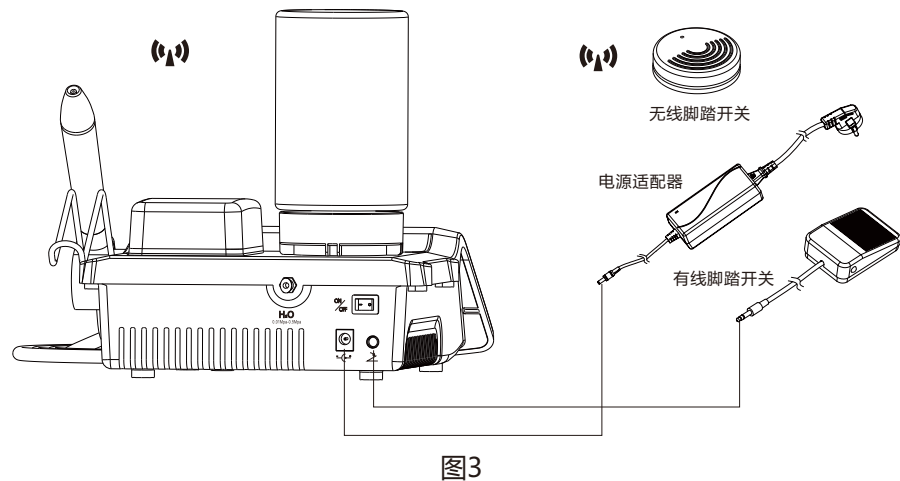
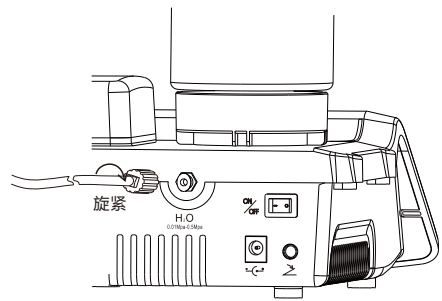


图3

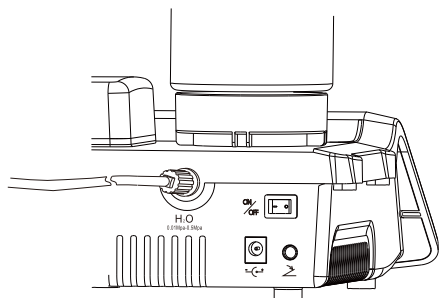
#### c) 液路连接

##### 1、外接水源安装方式





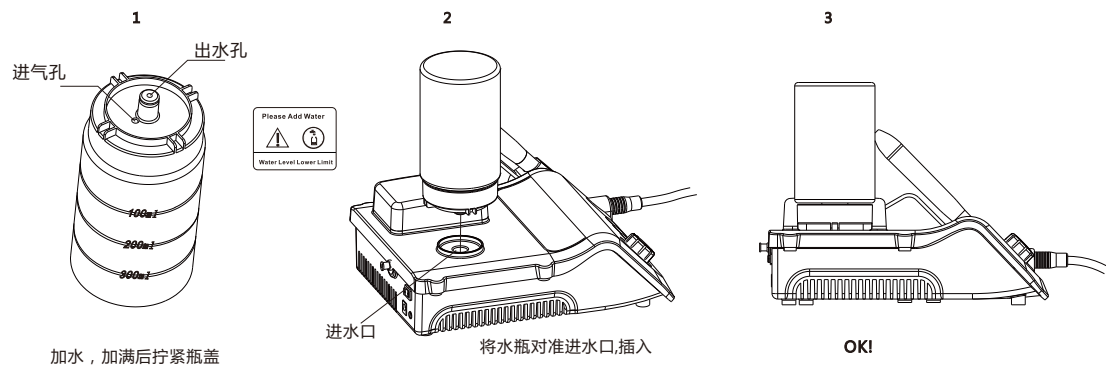
3



4

图4

## 2、水瓶安装方式



加水，加满后拧紧瓶盖

将水瓶对准进水口,插入

OK!

图5

## d) 拔插手柄连接示意图

### 普通拔插手柄

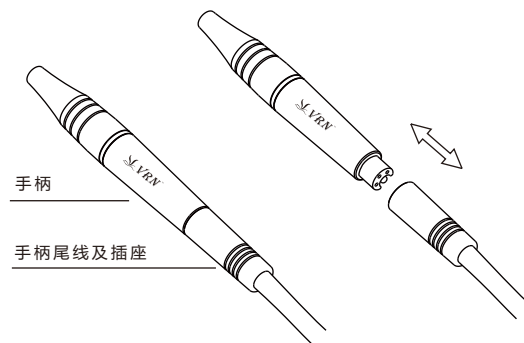


图6

### LED拔插手柄

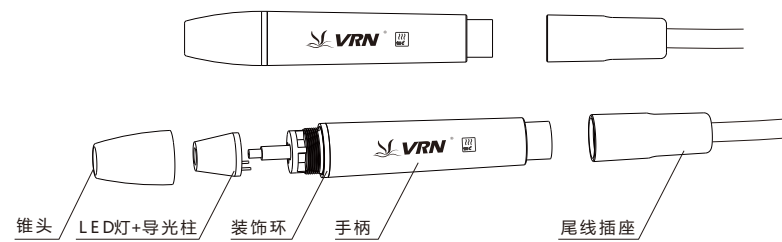


图7

e) 拆装工作尖及根管安装示意图

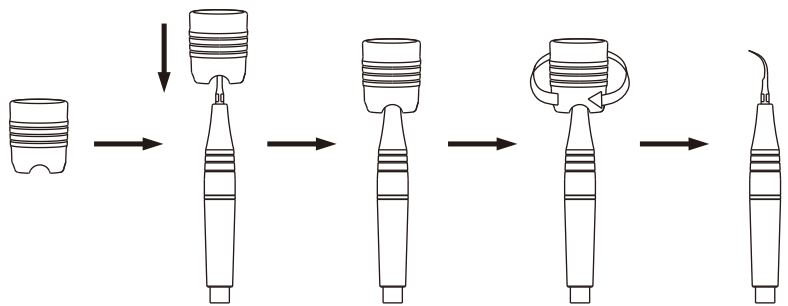
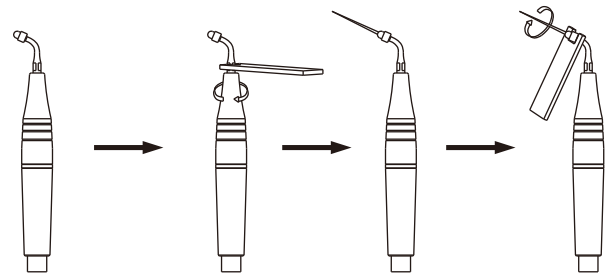


图8



f) 无线脚踏开关电池安装示意图

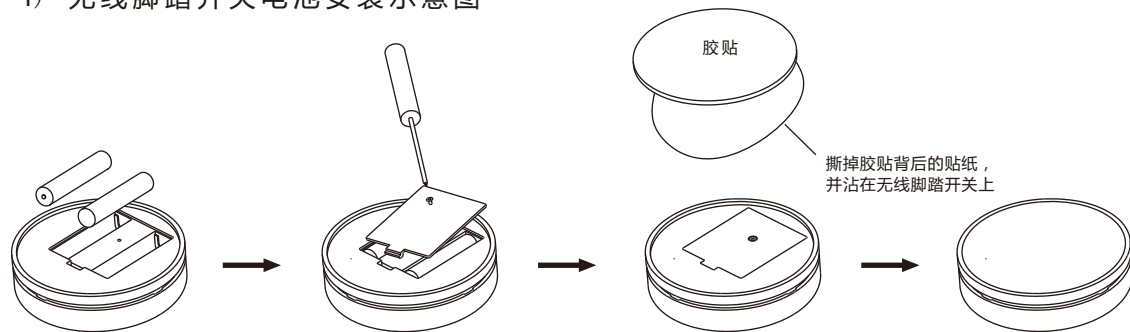


图9

g) 无线脚踏开关对码示意图

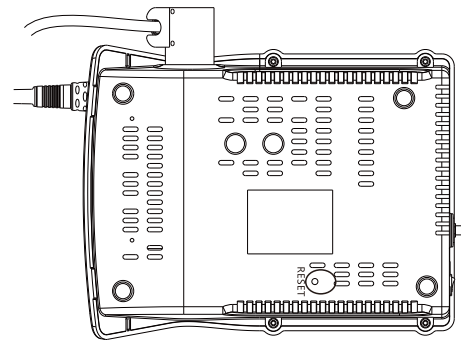


图10

- 1、首先应确认无线脚踏开关正确安装好电池；
- 2、在超声洁牙机底部有一个标识为“RESET”的圆孔，这就是对码孔；
- 3、通电状态下，用一尖状物先按一下“RESET”键，再踩一下脚踏开关；
- 4、此时，超声洁牙机与无线脚踏开关对码完成。

## 2. 产品功能及使用

### 2.1 洁牙功能

#### 2.1.1 操作

- 1) 打开包装,根据装箱单检查产品的各附件是否齐全。从包装箱中取出主机,将主机正对操作者放在稳固的平面上。
- 2) 将水量调节旋钮按图示旋至最大(参见3.5.2【注】1)。
- 3) 将电池装入无线脚踏开关或将有线脚踏开关插头插入脚踏开关插座(如图9、图3)。液路安装方式:
  - 自动供水  
将适量的纯净水装入水瓶中,并把水瓶倒置安装在水瓶接口上(如图5)。
  - 外接水源  
连接液路管至进水口,使用穿刺器连接液路管与纯净水源(如图4)。
- 4) 用工作尖扳手将工作尖紧固在手柄上,然后正确套接手柄与手柄尾线插座。安装手柄前,将手柄连接端及尾线插座彻底干燥。
- 5) 将主机电源开关置于关闭状态,然后将电源输出端与主机相连,再将电源输入端接通市电(如图3)。
- 6) 打开主机电源开关,此时功率指示灯及前4个功率指示灯将点亮。
- 7) 根据需要,选择自动供水或外接水。

- 8) 产品正常工作时频率极快,在确保机器正常出水的情况下,洁牙时仅需轻轻接触,并以一定的速度往复运动,即可消除牙结石,且工作尖无明显发热的感觉;切忌洁牙时在局部用力过度或停留时间过长。
- 9) 振动强度:按需要调节振动强度大小,一般调至中等振动强度即可,也可根据患者的敏感性及牙结石硬度在临床过程中随时调整振动强度。
- 10) 水量调节:踩下脚踏开关,工作尖产生振动,旋转水量调节旋钮使出水形成水雾来冷却手柄及清洗牙面。
- 11) 一般采用握笔姿势拿握手柄。
- 12) 临床洁治时勿使工作尖的尖端与牙齿垂直接触,不可施重压,以免损伤牙体及工作尖。
- 13) 完成临床洁治后,在确保供水状态下保持工作30秒,以清洗手柄和工作尖。
- 14) 卸下工作尖并取下手柄,进行消毒。



**注意事项: 请不要在踩下脚踏开关, 产品产生振动时拔出手柄。  
若长时间不使用无线脚踏开关, 请取出电池。**

#### 2.1.2 主要部件和手柄的使用方法(见图7)

装饰环: 可用酒精进行清洗。

手柄: 整机的重要部分, 可进行高温高压消毒。

尾线插座: 连接手柄和主机的水路和电路。

**注: 手柄与尾线插座连接时请保持干燥。**



### 2.1.3 限力扳手的使用（见图8）

限力扳手采用特殊结构设计，能够保证用户在使用能够有效装拆卸工作尖和保护使用者的手，在装卸工作尖的过程中不被工作尖刮伤。

使用步骤：

- 1) 将工作尖放入限力扳手。
- 2) 装工作尖：握紧手柄，用限力扳手顺时针旋转工作尖，直到工作尖不再转动，则工作尖安装完成。
- 3) 卸工作尖：握紧手柄，限力扳手逆时针旋转即可卸下工作尖。
- 4) 每一次使用完毕，请将限力扳手进行消毒灭菌。
- 5) 消毒结束后，由于限力扳手表面温度很高，需待限力扳手冷却之后方能再次使用，以免烫伤。
- 6) 限力扳手未使用时，放置在通风干燥的地方，保持干净。

### 2.2 根管荡洗功能

使用步骤：

- 1) 用根管扳手将根管锉夹持座固定于手柄上。
- 2) 旋下根管锉夹持座的螺帽。
- 3) 将超声根管锉插入根管锉夹持座前的孔内。

4) 用根管扳手将根管锉螺帽拧紧。

5) 按下功能键M，选择根管模式。

6) 当根管功能选择后，只有功能指示灯和第一个功率指示灯点亮。将超声根管锉缓慢的伸进患者的牙根管内，踩下脚踏开关后开始进行根管荡洗。根据需要调节根管荡洗的功率。



**注意事项：**

- 1) **在安装根管锉夹持座时必须拧紧。**
- 2) **在安装螺帽时必须拧紧。**
- 3) **当对牙根管进行根管荡洗时，不可施重压。**
- 4) **当超声根管锉未放入牙根管时，请勿踩下脚踏开关。**
- 5) **使用根管荡洗功能时，建议功率调节从1档开始缓慢增加至5档。**

### 2.3 无线脚踏控制功能

#### 2.3.1 操作

将2节5#电磁放入无线脚踏开关内，安装好电磁盖板并粘上防水胶垫；

将无线脚踏开关平放在地上；

连接好超声洁牙机后，打开超声洁牙机的电源，无线脚踏开关将自动与超声洁牙机对码识别。

### 2.3.2 使用范围

超声洁牙机5米范围内，任意位置均可通过无线脚踏开关控制超声洁牙机的起振。

### 2.4 自动供水功能

#### 2.4.1 使用步骤

- 1) 将安在超声洁牙机上的水瓶垂直向上拉出。
- 2) 打开水瓶盖，充满足够的纯净水，然后合紧盖子。
- 3) 清洁瓶口和连接水瓶的插口。
- 4) 将水瓶倒置后竖直插入超声洁牙机自动供水水瓶接口处。
- 5) 按压“water”按钮，选择自动供水功能

#### 2.4.2 注意

- 1) 确保通气孔和出水口没有被阻塞。
- 2) 检查盖内垫圈是否良好，如果垫圈变形或脱落，请及时更换安装。
- 3) 请拧紧水瓶盖，以防止使用过程中漏水。
- 4) 每次使用前请清洁水瓶的接口。
- 5) 每一次使用液体后，改变水瓶液体类别时，请将水量调节至最大，使其在自动供水模式下工作30秒，以保持当前液体方式及液路的清洁。
- 6) 当水瓶内液体低于下限位时，请及时补充，以保持液路畅通。

## 3. 消毒与 维护

### 3.1 手柄的消毒

#### 3.1.1 高温高压环境中消毒

- 1) 121°C/1bar(0.1MPa) 20分钟。
- 2) 135°C/2.2bar(0.22MPa) 15 分钟。
- 3) 每次使用完毕拔出手柄并卸下工作尖或根管夹持座。
- 4) 用消毒巾或袋将手柄包裹。
- 5) 消毒结束手，需待手柄自然冷却后方能再次使用，以免烫伤。



#### 注意事项：

- 1) 消毒前，请使用压缩空气吹净残留在手柄的清洁液。
- 2) 消毒时一定要将工作尖从手柄上取下，并切忌与其他器械混放在一起消毒。
- 3) 在使用一起消毒过程中，请随时注意手柄有无外部损坏。严禁在手柄表面涂上任何保护油。
- 4) 手柄尾部有2个防水O型胶圈。由于需要反复消毒和拔插，为延长使用寿命，应该常用牙科润滑剂润滑。一旦破损或过度磨损，应及时更换防水O型胶圈。

5) 可消毒的部件至少能进行250次消毒。

6) 严禁用以下方式对手柄进行消毒：

- 将手柄放入溶液中蒸煮
- 将碘酒、酒精、戊二醛等消毒水浸泡手柄
- 放入烤箱或微波炉内高温烘烤

### 3.2 工作尖及根管锉夹持座的消毒

工作尖及根管锉夹持座能在高温高压环境中消毒。

### 3.3 限力扳手及根管扳手的消毒

1) 限力扳手及根管扳手能在高温高压环境中消毒。

2) 严禁用以下方式进行消毒：

- 放入溶液中蒸煮
- 在碘酒、酒精、戊二醛等消毒液中浸泡
- 放入烤箱或微波炉内高温烘烤



**注意事项：**

**我们对使用以上不当方式直接或间接造成限力扳手及根管扳手损坏的，我们将不为此负责。**

### 3.4 工作尖、根管夹持座、限力扳手及根管扳手的清洁

工作尖、根管夹持座、限力扳手及根管扳手可以放在超声清洗机中清洗。

### 3.5 故障分析及注意

#### 3.5.1 故障分析

巨飞皇踩	可能原因	排除方法
踩下脚踏开关后，工作尖不振动且不出水	特浓按失烤薄下耳	插好电源插头
	脚踏开关接触不良（有线）	插好脚踏开关插头
	电源内保险管断	与当地经销商或本公司联系
	脚踏开关电池耗尽	更换电池
踩下脚踏开关后，工作尖不振动但有水柱流出	脚踏控制失灵	按复位键（见 12 页 图 10）
	工作尖松动	拧紧工作尖
	尾线与电路板的连接插头松脱	与当地经销商或本公司联系
	手柄故障	拔出手柄，寄回维修
踩下脚踏开关后，工作尖振动但无水雾形成	尾线故障	与当地经销商或本公司联系
	水量调节旋钮未打开	打开水量调节旋钮【注 1】
	电磁阀内有杂质	拆开电磁阀清洗或与当地经销商或本公司联系
	液路堵塞	用三用枪疏通液路【注 2】
断电后手柄仍出水	电磁阀故障	与当地经销商或本公司联系
手柄发热	水量调节旋钮开得太小	将水量调节旋钮开打【注 1】
出水太小	水量调节旋钮开得太小	将水量调节旋钮开打【注 1】
	进水压力不够	提高进水压力

工作尖振动减弱	州佛尔晕拊站	拧紧工作尖
	工作尖被震松	拧紧工作尖
	手柄为尾线插座连接处不干燥	用热风吹干手柄与尾线插座连接处
	工作尖损坏【注 3】	更换工作尖
手柄与尾线插座连接处渗水	防水 O 型胶圈损坏	更换防水 O 型胶圈
超声根管锉不振动	夹持螺母松了	拧紧螺母
	根管夹持座损坏	更换根管夹持座
根管夹持座有噪音	夹持螺母松了	拧紧螺母
手柄不出水（自动供水模式）	液路管充满了空气	将水量调节阀旋至最大，并重新插入自动供水水瓶
LED 灯不亮	接触不良	检查电路
	LED 灯烧坏	更换 LED 灯
	LED 灯装反	LED 灯“+”对正手柄“+标记”



**注意：如仍未能解决故障，请与当地经销商或本公司联系。**

### 3.5.2 注意

#### 【注 1】

按图标把水量调节旋钮旋至不能转动为止，此时水量最小，反之为最大。

#### 【注 2】

- 1) 用牙科综合治疗台的三用枪疏通液路。（如图11）
- 2) 将产品进水口的液路管拧松取下；
- 3) 接上电源并按下电源开关；
- 4) 将牙科综合治疗台的三用枪插入产品的进水口；
- 5) 卸下工作尖或手柄；
- 6) 踩下脚踏开关；
- 7) 按下三用枪开关将气或水压入机内，将堵塞管道的杂质清除掉。

#### 【注 3】

在确保工作尖已拧紧并有水雾喷出的情况下，出现以下现象认为工作尖已损坏：

- 1) 工作尖振动力度和水雾化程度明显减弱。
- 2) 工作尖工作时发出刺耳的“嗡嗡”声。

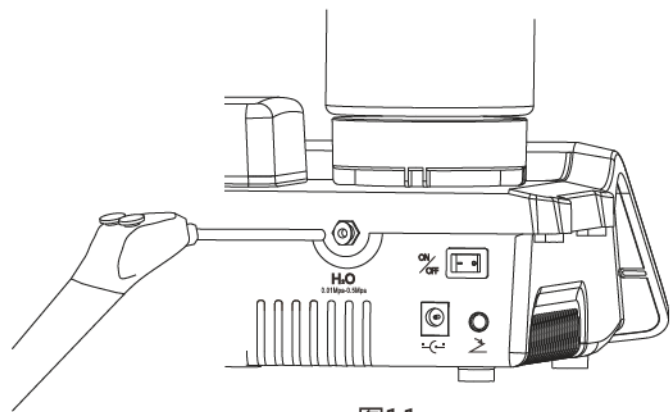


图11

### 3.6 电磁阀的检修

水不干净或电磁阀工作时间过久，水垢和杂质集结在电磁阀里面的壁和阀芯上，引起水路不通，检修可按以下步骤进行：

- 1) 按【注 2】方法进行处理。
- 2) 按以下步骤拆卸电磁阀：
  - a) 关闭电源，并将电源线拔下。

- b) 拧下外壳的螺钉，将机壳取下。
- c) 拧下电磁阀上面的螺钉，按图12的拆装示意进行拆卸。
- d) 取出阀芯，将集结在电磁阀壁和阀芯的杂质去除即可。
- e) 按拆装图装好机器。
- f) 再重复上面 1) 中的各操作，确保去除水路中的杂质。

## 4. 注意事项

### 4.1 使用注意事项

- 1) 产品使用前后保持机器清洁干净。
- 2) 每次使用前请将手柄、工作尖、限力扳手、根管扳手等配件进行消毒。

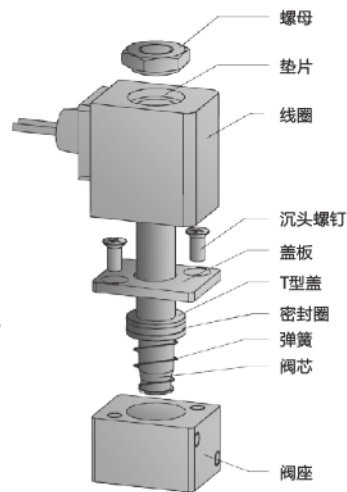


图12

- 3) 请勿在踩下脚踏开关时装卸工作尖或根管夹持座。
- 4) 工作尖必须拧紧且工作时必须有水雾。
- 5) 工作尖、根管夹持座损坏或磨损较大时，应更换新工作尖和根管夹持座。
- 6) 请勿弯曲或打磨工作尖或根管夹持座。
- 7) 如采用无压水源，无压水源的水面应高出患者头部一米以上。
- 8) 安装产品的时候确保电源插头接触稳固，否则会引起设备工作不正常。
- 9) 在产品使用过程中请勿用力拉扯尾线，以免造成手柄与尾线插座脱离。
- 10) 请勿敲打、刮磨手柄。
- 11) 产品使用完毕后，应关闭电源开关，并且拔出接市电的插头。
- 12) 我们只对以下条件安全进行负责：
  - 作为专业生产医疗器械的公司，只有当该产品的维护、修理及改动由桂林维润医疗科技有限公司或授权的经销商来进行。
  - 更换的配件为桂林维润医疗科技有限公司原件并按使用说明书操作。
- 13) 某些厂商生产的工作尖，螺纹粗糙、生锈，会使手柄的螺纹损坏，以至给超声洁牙机造成无法修复的损坏。

14) 本产品只适用于桂林维润医疗科技有限公司提供的电源适配器。

#### 4.2 禁忌症

- 血友病等血液病患者禁用。
- 带有心脏起搏器的患者或医生禁用。
- 心脏病患者、孕妇及幼儿慎用。
- 月经期妇女慎用。

#### 4.3 储藏和保养

- 本产品应小心轻放，远离震源，并应安装或保存在阴凉干燥通风处。
- 储藏时不要与有毒、有腐蚀性、易燃、易爆的物品混放。
- 产品应储藏于相对湿度不超过90%，湿度为-20℃—+55℃的环境下。
- 本产品长时间不使用时，应每月通水通电1次，每次5分钟。

#### 4.4 运输

- 运输过程中应防止过度的冲击和震动，小心轻放，避免倒置。
- 运输时不应与危险品混放。
- 运输时应避免日晒或雨雪浸淋。

## 5. 维修维护清单

序号	名称	规格/型号
1	主板	/
2	按键板	/
3	可拔插手柄	/
4	拔插尾线	/
5	工作尖	/
6	扭力扳手	/
7	根管扳手	/
8	根管锉	/
9	水量调节阀	/
10	二通、三通转换接头	/
11	液路管	4mm X 6mm
12	电源适配器	30V
13	电磁阀	/
14	无线脚踏开关	/
15	有线脚踏开关（选购）	/
16	LED灯	/

注：本说明书并未详尽列出超声洁牙机的配件规格，具体详见随机配送的资料和《装箱单》。

## 6. 售后服务

本设备自售出之日起，凭保修卡保修，并负责终身维修。对于非指定专业维修人员维修所造成的不可修复性设备损坏，不属于免费保修范围。

## 7. 图形标识

	注册商标		注意 参考随附文件		II类		BF型
	产品符合 WEEE指令		生产厂家		室内使用		序列编号
	可高温高压 消毒		90% 储存湿度		55℃ -20℃ 储存温度		包装怕雨淋
	易碎品		生产日期		0123 产品CE认证 标志		通过TUV南德质 量管理体系认证
	电源输入		脚踏开关 接口		H <sub>2</sub> O 0.01Mpa-0.5Mpa 进水口		

## 8. 环境保护

本产品不含任何有害成分。可根据当地有关部门规定进行处理或销毁。

## 9. 制造商权利

本公司保留对产品的设计、技术、配件、说明书的内容以及装箱单内容随时进行修改的权利，恕不另行通知。如有差异，以实际产品为准。

### 制造商、产品注册相关信息

产品名称：超声洁牙机

产品型号：VRN-A8

医疗器械生产许可证编号：桂食药监械生产许20110015号

注册产品标准号：YZB/桂 0223-2014

产品注册证号：桂食药监械（准）字2014第2230007号

生产企业名称：桂林维润医疗科技有限公司

注册地址：桂林市高新区信息产业园D-07号B栋三层

生产地址：桂林市高新区信息产业园D-07号B栋三层

邮编：541004 传真：0773-2260518

电话：0773-2260566 2260599

免费服务热线：400-080-3690